

roma

ROLLLADEN
RAFFSTOREN
TEXTILSCREENS

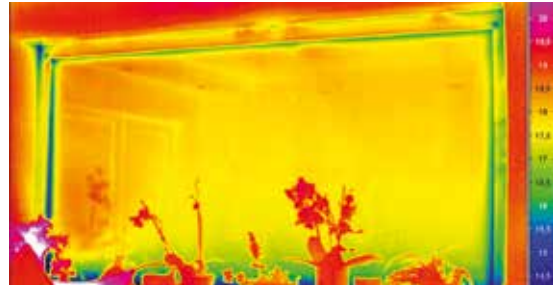
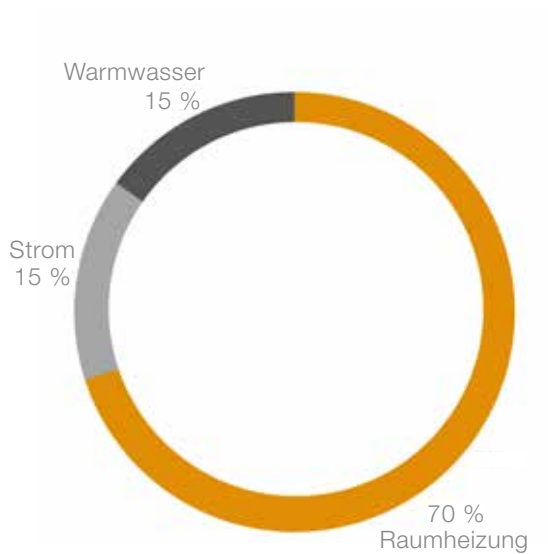
Jetzt
Förderungen
sichern!

TERMO 2 – Der Sanierungsrollladen
Jetzt renovieren –
jahrelang profitieren!

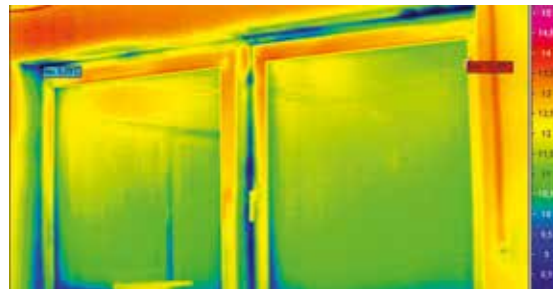
ROMA. Wohnen beginnt vor dem Fenster.

Energie sparen – Die beste Energiequelle!

Verteilung des durchschnittlichen Energieverbrauchs eines Hauses in Deutschland:



Die Wärme bleibt im Haus – Rot zeigt die perfekte Wärmedämmung nach Tausch von Fenster und Rollläden (Aufnahme von innen).



Grün zeigt die Wärmeverlust-Zonen vor der Sanierung (Aufnahme von innen).

Rund 70 Prozent des Energieverbrauchs eines Hauses verschlingt die Heizung. Was sind die Ursachen für diese enormen Aufwendungen? Die Antwort ist so nahe liegend, wie einfach: Eine große Schwachstelle der Gebäudehülle sind meist Fenster mit alten Rollladensystemen. Um der Energieverschwendung den Garaus zu machen, liegt eine Hausmodernisierung nahe. ROMA bietet für Rollläden die optimale Renovierungslösung: Durch den Austausch

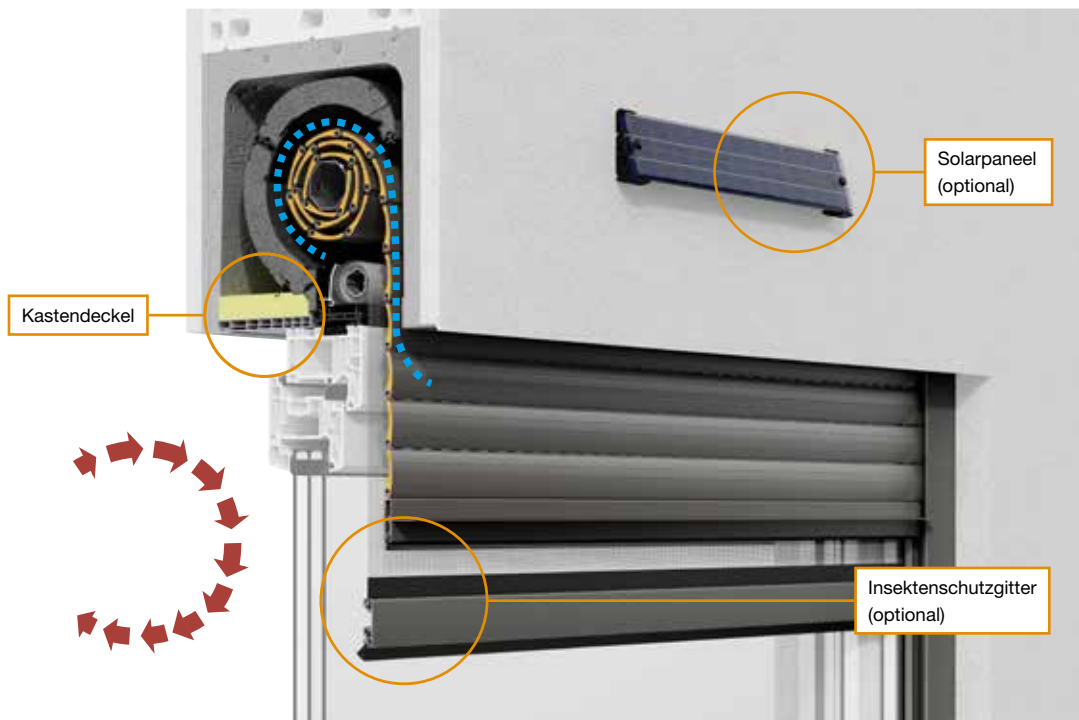
Ihrer Rollläden gegen TERMO 2 erzielen Sie hervorragende Wärmedämmwerte (U_{sb} -Wert). Sie verringern zusätzlich den CO_2 -Ausstoß und tragen so einen wesentlichen Beitrag zu Umwelt- und Klimaschutz bei. Gut fürs Klima und gleichermaßen für den Geldbeutel. TERMO 2 – das Energiesparwunder von ROMA.

Prüfwerte:

TERMO 2	Kastengröße 205 FS* 40/62 x 25	Kastengröße 230 FS* 40/62 x 25	Kastengröße 205 FS* 40/62 x 38	Kastengröße 230 FS* 40/62 x 38
Wärmewerte	W/(m ² K)	W/(m ² K)	W/(m ² K)	W/(m ² K)
U_{sb} -Wert	0,80	0,80	0,79	0,79
Temperaturfaktor	fRsi	fRsi	fRsi	fRsi
f_{Rsi} -Wert (Soll: $f_{Rsi} \geq 0,70$)	0,83	0,82	0,83	0,83

Die Anforderung $U_{sb} \leq 0,85$ W/m²K und $f_{Rsi} \geq 0,70$ werden erfüllt. Die Werte sind Systemwerte und gelten nur mit TERMO 2 Kastendeckel.
*FS = Führungsschiene

Energie sparen. Wert gewinnen. Ihre Vorteile auf einen Blick:



Warmluft bleibt innen, Kaltluft bleibt draußen.

- 1.** Sie senken Ihren Energieverbrauch und machen sich damit unabhängiger von den künftigen Entwicklungen der Energiepreise.
- 2.** Ein energetisch sinnvoll modernisiertes Haus bietet einen höheren Wohnkomfort und ein angenehmes und gesundes Wohlfühlklima.
- 3.** Sanierung aus einer Hand: Die Montage von TERMO 2 Sanierungsrollladen erfolgt schnell und ohne bauseitige Veränderungen.
- 4.** Zusätzliche Funktionen wie Insektenschutzgitter und Motor- bzw. Funkbedienung/Solarbetrieb ermöglichen einen zeitgemäßen Bedienkomfort.
- 5.** Sollten Sie sich eines Tages entscheiden, Ihr Haus zu verkaufen oder zu vermieten, gilt ein geringer Energieverbrauch als wertsteigernd.
- 6.** Sie verringern den CO₂-Ausstoß und tragen damit erheblich zu Umwelt- und Klimaschutz bei.
- 7.** Der hochwertige und langlebige Aluminium-Rollladen bietet erhöhte Einbruchhemmung und wirkt sich positiv auf die Schallreduktion aus. Seine Oberfläche ist dauerhaft einbrennlackiert und pflegeleicht.
- 8.** TERMO 2 wird im Rahmen der Förderprogramme der BAFA berücksichtigt.
Nur ein CE-zertifiziertes Komplettsystem wie das von ROMA ist auch förderfähig.



CE-Kennzeichnung: TERMO 2 entspricht den geltenden europäischen Richtlinien.

Alter Rollladen raus. Energiesparwunder rein: Fenster und Rollladen tauschen



Alten Rollladen aus Kasten entfernen!



Fenster mit TERMO 2 einsetzen!



Fertig!

Sanierungen von Gebäuden sind meist nur mit hohem Zeitaufwand zu bewerkstelligen und immer mit viel Staub und Dreck verbunden. TERMO 2 wurde speziell für die Renovierung entwickelt und optimiert! Aufwendige Stemmarbeiten am Mauerwerk entfallen und ermöglichen eine schnelle, reibungslose und saubere Montage von Rollläden und Fenster innerhalb kürzester Zeit!

Einfach, schnell, effizient. TERMO 2.

Bis zu 40%
Heizenergie sparen
durch Fenster- und
Rollladensanierung!

Tipp: Mit dem ROMA Fördermittelhelfer können Sie gleich prüfen, ob Ihr geplanter Sonnenschutz mit einem BAFA-Zuschuss gefördert werden kann:

www.roma.de/foerdermittelhelfer

Nutzen Sie die Chance – es lohnt sich.



Rolladentausch ohne Fensterwechsel



Alten Rollladen aus Kasten entfernen!



TERMO 2 einsetzen!



Fertig!

Für den Fall, dass Ihre Fenster bereits den heutigen energetischen Ansprüchen entsprechen, oder zu diesem Zweck erneuert wurden, hat ROMA das optimale Produkt, um auch den Sonnenschutz auf den neuesten Stand zu bringen, den TERMO 2. Dieser ist für die nachträgliche Montage auf dem vorhandenen Fenster entwickelt und kommt ohne aufwendige Umbauarbeiten am bestehenden Fenster oder Mauerwerk aus. Mit TERMO 2 werten Sie den Bereich „Sturzkasten“ mit besten Wärmedämmeigenschaften auf.

Auch hier gilt: Keine aufwendigen Umbauarbeiten und einfacher Einbau von TERMO 2.

U-Wert-
Verbesserung
von bis zu 68 %
mit TERMO 2!

Tipp: Mit dem ROMA Fördermittelhelfer können Sie gleich prüfen, ob Ihr geplanter Sonnenschutz mit einem BAFA-Zuschuss gefördert werden kann:

www.roma.de/foerdermittelhelfer

Nutzen Sie die Chance – es lohnt sich.



Rollladen – Intelligente Bauelemente mit vielen Funktionen!



Im Zuge immer intelligenter werdender Bauelemente können Sie auch von einem Rollladen höchste Qualität und zusätzliche Funktionen erwarten.

Wen ärgert das nicht: Mücken rauben den Schlaf, fliegende Plagegeister tummeln sich in der Küche! Doch wer möchte zur warmen Jahreszeit auf Frischluft verzichten? Das integrierte Insektenschutzgitter von ROMA bietet hier die optimale Lösung. Und das Beste: Bei Nichtgebrauch verschwindet es unsichtbar im Rollladenkasten!

Täglich die Rollladen mehrmals per Hand öffnen und schließen? Das strengt an und kostet Zeit. Erleichtern Sie sich den Alltag mit motorbetriebenen Rollladen und steuern Sie diese komfortabel über Funk von jeder Stelle im Haus. TERMO 2 ist zudem mit Solarbetrieb erhältlich.

Somit ist eine komfortable Motorbedienung, auch ohne aufwendige Elektroinstallation und aufgerissenen Mauern, möglich. Das Solarmodul wird einfach an der Außenfassade angebracht.

Integriertes Insektenschutzgitter, Funk- und Solarbedienung von ROMA – zeitgemäßer Komfort, der das Leben leichter macht.

Tipp: Sparen Sie noch mehr Energie mit Smart Home, Zeitschaltuhren und Lichtsensoren! Je nach Tageszeit und Witterung öffnen und schließen Ihre Rollladen automatisch: Für bestes Raumklima!

TERMO 2 – Individuell gestaltet. Passt zu Ihrem Fenster!



TERMO 2 – Der Sanierungsrollladen von ROMA bildet mit Ihren Fenstern eine durchdachte Einheit und macht aus Ihrem alten Rollladen-Mauerkasten ein Wandelement, das thermisch auf dem neuesten Stand ist. Die Gesamtwirkung Ihrer Hausfassade wird dadurch nicht verändert.

Gestalten Sie TERMO 2 selbst und passen Sie Ihre neuen Rollladensysteme genau an die Ausführung Ihrer Fenster und Hausfassade an! Die seitlichen Führungsschienen und Endstäbe von TERMO 2 sind in sämtlichen RAL-Farbtönen sowie im Oberflächenstandard matt Feinstruktur hochwetterfest lieferbar. Hochwertige Rollladenprofile aus Aluminium stehen Ihnen in bis zu 21 Standardfarben zur freien Verfügung.

TERMO 2 von ROMA –
Renovieren für die Zukunft.

Matt Feinstruktur hochwetterfest

- + Höherer Schutz gegen Verwitterung
- + Geringe Kratz- und Stoßempfindlichkeit
- + Nachhaltig durch längere Lebensdauer



Umweltfreundlich ausgeschäumt sind die Rollladenprofile aus Aluminium, korrosionsfrei und bieten höchste Wertbeständigkeit.



Rollläden



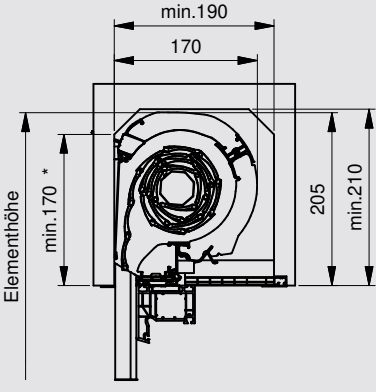
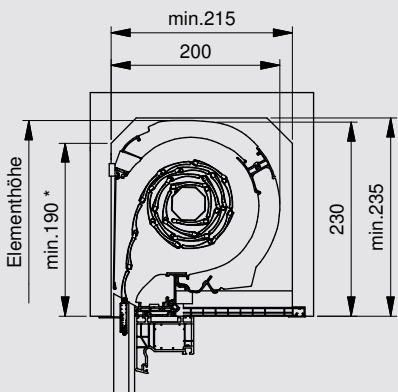
Raffstoren

Textilscreens

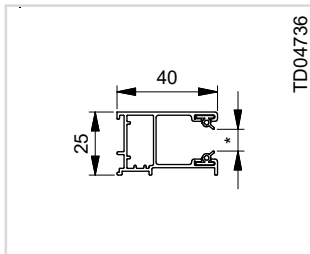
roma

ROLLLÄDEN
RAFFSTOREN
TEXTILSCREENS

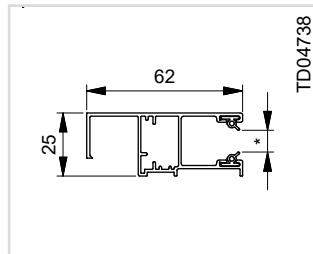
Kastengrößen und Revisionsmöglichkeit

System und Revisionsmöglichkeit	Kastengröße	
	205	230
TERMO 2.F Revision von innen/unten  TERMO 2.R Revision von innen/unten Revision von innen 	 <p style="text-align: right;">TD04733</p> <p>* bei Einsatz Befestigungsbügel 180 mm</p>	 <p style="text-align: right;">TD04734</p> <p>* bei Einsatz Befestigungsbügel 200 mm</p>

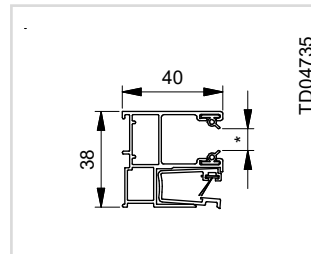
Führungsschienen



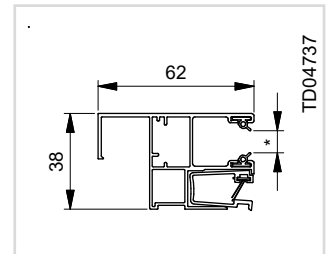
Alu-Standard-Führungsschiene
40 x 25 mm bei TERMO 2.R



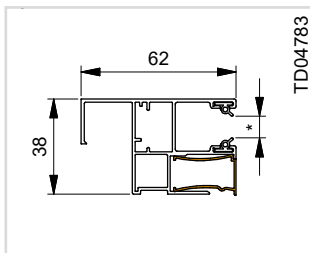
Alu-Standard-Führungsschiene
62 x 25 mm bei TERMO 2.F



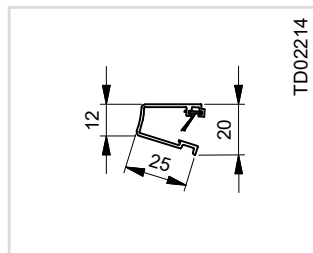
Alu-Führungsschiene 40 x 38 mm
mit Insektenschutzgitter möglich



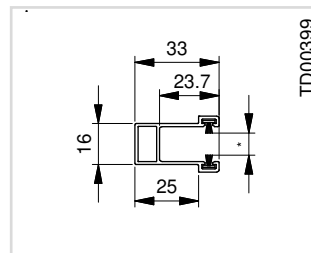
Alu-Führungsschiene 62 x 38 mm
mit Insektenschutzgitter möglich



Kunststoff-Insektenschutz-Spalt-
Abdeckung für 38 mm Führungs-
schienen in Schwarz und Weiß



Kunststoff-Führungsschiene für
Insektenschutzgitter, einfach ein-
zuklippen in Schwarz oder Weiß



Alu-Einschubführungsschiene
33 x 16 mm für TERMO 2.R



Alu-Verschlussplatte für Führungs-
schiene unten schließend (optional)
* Laufkammerbreiten (Spaltmaße):
• 7,8 mm für ALUMINO 34
• 8,5 mm für ALUMINO 37
und Kunststoff K37
• 9,5 mm für ALUMINO 44

